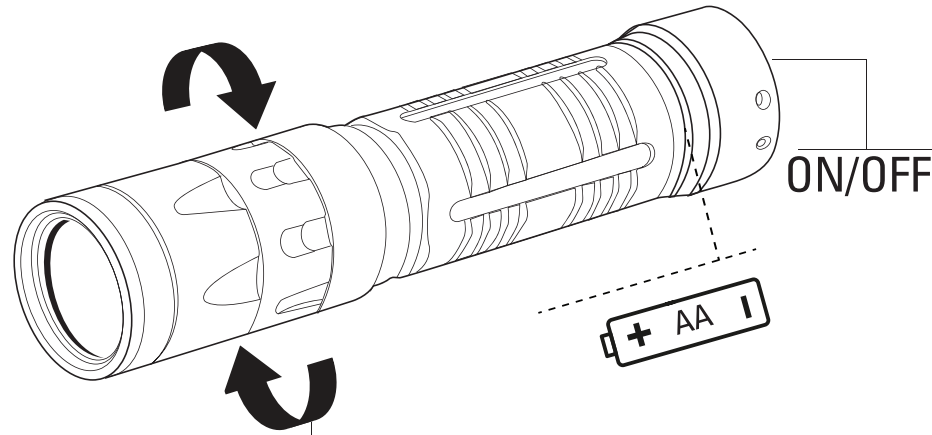


49603

- Ⓓ LED-Taschenlampe PRO 100F
- Ⓔ LED-Zaklantaarn PRO 100F
- Ⓕ Lampe de poche à LED PRO 100F
- Ⓖ Torcia a LED PRO 100F
- Ⓗ Latarka LED PRO 100F

100% 50% 25% OFF

Ⓔ Professionele zaklantaarn in handzaam formaat

Hartelijk dank voor de aanschaf van onze uniTEC-PRO LED-zaklantaarn!

U hebt voor een hoogwaardig product gekozen dat uiterst zorgvuldig vervaardigd is op basis van de meest recente stand van de techniek. Ontwikkeld voor professioneel gebruik zult u er lange tijd plezier aan beleven.

De afgebeelde prestatiekenmerken zijn als volgt te omschrijven:
Lumen: Maximale lichtstroom op het moment van aanzetten bij volledig geladen batterij.

Bereik lichtbundel: Afstand van de kop van de zaklantaarn tot het punt waar de lichtbundel nog 1 lumen sterk is.

Lichtduur: De tijd van het moment dat u de zaklantaarn aanzet tot het moment dat de lichtsterkte nog 1 lumen bedraagt. Gemeten als de zaklantaarn was ingesteld op de laagste lichtsterkte bij volledig geladen batterij.

Ⓕ Lampe de poche pro dans un format maniable

Merci d'avoir acheté notre lampe de poche uniTEC-PRO LED!

Vous avez choisi un produit de grande qualité, à la pointe de la technologie et fabriqué avec le plus grand soin. Conçu pour un usage professionnel, il vous donnera longtemps satisfaction. Les caractéristiques représentées ont été déterminées comme suit :

Lumen : flux lumineux maximal lors de l'allumage, alors que les piles sont à pleine tension.

Portée d'éclairage : distance entre la tête de la lampe et le point auquel le flux lumineux mesure encore 1 lumen.

Durée d'éclairage : durée qui s'écoule entre l'allumage et le moment où l'intensité lumineuse est encore de 1 lumen. Elle se mesure avec le réglage le plus bas et lorsque les piles sont à pleine tension.



Profi-Taschenlampe in handlichem Format

Vielen Dank für den Kauf einer unserer uniTEC-PRO LED-Taschenlampen!

Sie haben sich für ein hochwertiges Produkt entschieden, das nach dem neuesten Stand der Technik und mit äußerster Sorgfalt hergestellt wurde. Entwickelt für den professionellen Einsatz, werden Sie dauerhaft Freude daran haben.

Die abgebildeten Leistungsmerkmale wurden wie folgt ermittelt:

Lumen: Maximaler Lichtstrom zum Anschlagzeitpunkt, bei voller Batteriespannung.

Leuchtwerte: Entfernung vom Lampenkopf bis zu dem Punkt, an dem der Lichtstrom noch 1 Lumen misst.

Leuchtdauer: Die Dauer vom Anschlagzeitpunkt bis zum Zeitpunkt, an dem die Lichtintensität noch 1 Lumen beträgt. Gemessen auf der niedrigsten Schaltstufe der Lampe und bei voller Batteriespannung.

Hergestellt für:
INTER-UNION Technohandel GmbH
Klaus-von-Klitzing-Str. 2
D-76829 Landau · Germany
www.unitec-elektro.de

Stand: 03/2014
Version 1.0

Ⓖ Torcia professionale in formato maneggevole

Grazie per aver acquistato una delle nostre torce a LED uniTEC-PRO!

Avete scelto un prodotto di qualità, all'avanguardia e fabbricato con estrema cura. Sviluppato per uso professionale, garantisce una lunga durata.

Le caratteristiche indicate sono state determinate come segue:
Lumen: Flusso luminoso massimo al momento dell'accensione, con batteria completamente carica.

Distanza della luce: Distanza dalla testa della lampada al punto in cui il flusso luminoso misura ancora 1 lumen.

Durata della luce: La durata dal momento dell'accensione a quello in cui l'intensità della luce è ancora di 1 lumen. Misurata al livello più basso di commutazione della lampada e a batteria completamente carica.

Ⓗ Profesjonalna latarka w wygodnym rozmiarze

Dziękujemy za zakup naszej uniwersalnej latarki LED uniTEC-PRO!

Wybrali Państwo produkt wysokiej jakości, który został wyprodukowany zgodnie z najnowocześniejszą technologią oraz ze szczególną starannością. Produkt przeznaczony do profesjonalnych zastosowań dostarcza nieprzerwaną satysfakcję. Podane parametry określono w następujący sposób:
Lumen: Maksymalny strumień świetlny od momentu włączenia przy pełnym napięciu baterii.

Rozległość wiązki światła: Odległość od głowicy latarki do punktu, w którym strumień świetlny wciąż wynosi 1 lumen.

Czas świecenia: Czas od chwili włączenia do momentu, w którym intensywność światła jeszcze wynosi 1 lumen. Mierzone przy ustawionym najniższym poziomie lampy i przy pełnym napięciu baterii.



Sicherheitshinweise Sicherheit von Kindern

1. Verpackungsmaterial ist kein Spielzeug. Kinder sollten nicht mit Verpackungsmaterial spielen, da ansonsten die Gefahr besteht, dass sie das Verpackungsmaterial verschlucken oder daran ersticken!
2. **Risikoklasse II:** Vermeiden Sie es, direkt in den Lichtstrahl zu blicken. Licht kann Ihre Sehfähigkeit beeinträchtigen und bleibende Schäden an den Augen hinterlassen.
3. Schützen Sie das Gerät vor Wasser und Feuchtigkeit.

Batterie-Sicherheitshinweise

4. Setzen Sie Batterien keinen extremen Temperaturen, wie etwa direkter Sonneneinstrahlung oder Feuer, aus. Legen Sie das Gerät nicht auf Heizkörper. Auslaufende Batteriesäure kann Schäden verursachen.
5. Setzen Sie Batterien immer gemäß der korrekten Polarität (+ und -), wie im Batteriefach abgebildet, ein.
6. **Achtung!** Es besteht Explosionsgefahr, wenn Batterien falsch gepolt eingesetzt werden.
7. Sollten Batterien einmal ausgelaufen sein, entnehmen Sie diese mit einem Tuch aus dem Batteriefach. Entsorgen Sie Batterien bestimmungsgemäß. Vermeiden Sie bei ausgelaufener Batteriesäure den Kontakt mit Haut, Augen und Schleimhäuten. Spülen Sie bei Kontakt mit der Säure die betroffenen Stellen sofort mit reichlich klarem Wasser und suchen Sie umgehend einen Arzt auf.
8. Verschluckte Batterien sind lebensgefährlich. Bewahren Sie alle Batterien außerhalb der Reichweite von Kleinkindern und Haustieren auf. Wurden Batterien verschluckt, suchen Sie sofort ärztliche Hilfe auf.
9. Erlauben Sie Kindern nicht, Batterien ohne Aufsicht eines Erwachsenen zu wechseln.
10. Lagern Sie Batterien gut belüftet und trocken.
11. Entfernen Sie Batterien, wenn Sie das Gerät eine längere Zeit nicht verwenden.
12. **Explosionsgefahr!** Batterien dürfen nicht auseinander genommen, ins Feuer geworfen oder kurzgeschlossen werden.
13. Entfernen Sie verbrauchte Batterien sofort aus dem Gerät und entsorgen Sie diese bestimmungsgemäß.

Batterien einsetzen

- Drehen Sie den Batteriefachdeckel im Gegenuhrzeigersinn auf. Legen Sie 1 Batterie (Typ 1,5 V, Alkali, AA, im Lieferumfang enthalten) mit der korrekten Polarität ein. Drehen Sie den Batteriefachdeckel zu. Schalten Sie das Gerät ein.

Reinigung und Pflege

Reinigung:

- Wischen Sie das Gehäuse des Gerätes mit einem Tuch ab.
- Wenn das Gerät längere Zeit nicht verwendet werden sollte (z.B. im Winter), entnehmen Sie die Batterie und wischen Sie das Gerät mit einem leicht angefeuchteten Tuch ab.

Lagerung:

- Lagern Sie das Gerät an einem trockenen Ort.

Technische Daten

Spannungsversorgung: 1 Batterie (1 x 1,5 V  Typ: Alkali, AA, im Lieferumfang enthalten)

Entsorgungshinweise

Entsorgen Sie dieses Produkt nach der Lebensdauer nicht im Hausmüll, sondern in den eingerichteten Stellen zur Elektro-Altgeräte-Rücknahme.

NL Veiligheidsaanwijzingen

Kinderbeveiliging

1. Verpakkingsmateriaal is geen speelgoed. Voorkom dat kinderen moeten met het verpakkingsmateriaal gaan spelen omdat anders het gevaar bestaat dat ze het verpakkingsmateriaal inslikken of erin stikken!
2. **Veiligheidsklasse II:** Vermijd om direct in de lichtstraal te kijken. Het licht kan uw gezichtsvermogen beïnvloeden en blijvende schade aan uw ogen veroorzaken.
3. Bescherm het apparaat tegen water en vocht.

Veiligheidsaanwijzingen voor de batterij

4. Stel de batterijen niet bloot aan extreme temperaturen zoals direct zonlicht of vuur. Leg het product niet op verwarmingsapparaten. Weglekkend zuur uit batterijen kan schade veroorzaken.
5. Plaats de batterij altijd met de juiste polariteit (+ en -), zoals aangegeven in het batterijvak, in het product.
6. **Let op!** Er bestaat explosiegevaar als de batterijen met de incorrecte polariteit in het product worden geplaatst.
7. Als batterijen gelekt hebben, gebruik dan een doekje om ze uit het batterijvak te halen. Gooi batterijen volgens de geldende regels weg. Als batterijzuur is gelekt, vermijd dan elk contact met de huid, ogen en slijmvliezen. Spoel bij contact met het zuur de blootgestelde plaatsen direct met veel schoon water af en ga direct naar een dokter.
8. Ingeslikt batterijen zijn levensgevaarlijk. Bewaar batterijen altijd buiten bereik van kinderen en huisdieren. Ga onmiddellijk naar een arts als een batterij is ingeslikt.
9. Laat kinderen niet zonder toezicht van een volwassene batterijen verwisselen.
10. Bewaar batterijen op droge en goed geventileerde plaatsen.
11. Haal de batterijen uit als u het apparaat gedurende een lange periode niet zult gebruiken.
12. **Explosiegevaar!** Batterijen mogen niet uit elkaar gehaald, kortgesloten of in het vuur gegooid worden.
13. Haal een uitgeputte batterij direct uit het apparaat en gooi het reglementair weg.

Batterijen in het apparaat plaatsen

- Draai het deksel van het batterijvak tegen de wijzers van de klok in open. Leg 1 batterij (type 1,5 V, alkaline, AA, bij levering inbegrepen) met de juiste polariteit in het batterijvak. Draai het deksel van het batterijvak weer dicht. Zet het apparaat aan

Schoonmaak en zorg.

Schoonmaken:

- Veeg de behuizing van het apparaat met een doekje af.
- Haal de batterijen uit het apparaat als u dit voor langere tijd niet zult gebruiken (bijv. 's winters) en wrijf het apparaat met een enigszins vochtig doekje af.

Opslag:

- Bewaar het apparaat op een droge plek.

Technische gegevens

Voeding: 1 batterij (1 x 1,5 V . Type: alkaline, AA (bij levering inbegrepen)

Het product verwijderen

Gooi dit product na afloop van zijn gebruiksduur niet bij het gewone huisafval maar lever het in bij inzamelingsplaatsen voor oude elektrische apparatuur.

F Consignes de sécurité

Sécurité des enfants

1. Le matériel d'emballage n'est pas un jouet. Les enfants ne doivent pas jouer avec le matériel d'emballage, car le danger existe qu'ils l'avalent ou s'étouffent avec celui-ci !
2. **Classe de risque II :** Évitez de regarder directement le faisceau de lumière. La lumière peut affecter votre capacité visuelle et laisser de graves séquelles des yeux.
3. Protégez l'appareil de l'aspersion d'eau et de l'humidité.

Consignes de sécurité pour les piles

4. N'exposez pas les piles à des températures extrêmes, comme par ex. un rayonnement solaire direct ou un feu. Ne posez pas l'appareil sur un radiateur. Une pile perdant de l'acide peut provoquer des dommages.
5. Insérez toujours les piles en respectant la polarité (+ et -), comme illustré sur le compartiment des piles.
6. **Attention !** Il existe un risque d'explosion, si les piles sont installées avec une mauvaise polarité.
7. Si des piles coulent, retirez-les du compartiment des piles à l'aide d'un chiffon. Éliminez les piles conformément aux dispositions en vigueur. Si la pile perd de l'acide, évitez tout contact avec la peau, les yeux et les muqueuses. Lors d'un contact avec de l'acide, rincez immédiatement et abondamment avec de l'eau claire les parties concernées et contactez aussitôt un médecin.
8. Les piles avalées sont mortelles. Conservez toutes les piles hors de portée des enfants et des animaux domestiques. Si une pile venait à être avalée, contactez immédiatement un médecin pour obtenir une assistance médicale.
9. Ne laissez pas les enfants changer les piles sans la surveillance d'un adulte.
10. Conservez les piles dans un endroit bien aéré et sec.
11. Enlevez les piles de l'appareil si vous ne l'utilisez pas pendant une période prolongée.
12. **Risque d'explosion !** Ne démontez pas, ne court-circuitez pas ou ne jetez pas les piles au feu.
13. Retirez immédiatement la ou les piles usagées de l'appareil et éliminez-les en respectant les prescriptions concernant le recyclage.

Introduction des piles

- Tournez le couvercle du compartiment de la pile dans le sens inverse des aiguilles d'une montre. Insérez 1 pile de type 1,5 V, Alcalin, AA (fournies) en respectant bien les polarités. Refermez le couvercle du compartiment à piles en tournant. Allumez l'appareil.

Nettoyage et entretien

Nettoyage:

- Essuyez le boîtier de l'appareil avec un chiffon.
- Lorsque l'appareil n'est pas utilisé pendant une durée prolongée (par ex. en hiver), retirez les piles et essuyez l'appareil avec un chiffon légèrement humide.

Rangement :

- Entrez l'appareil dans un endroit sec.

Spécifications

Alimentation en énergie : 1 pile (1 x 1,5 V . Type : Alcalin, AA, fournies)

Conseils pour le recyclage

Ne jetez pas ce produit après sa durée de vie dans les ordures ménagères, mais déposez-le dans les déchèteries et centres de collecte prévus pour la reprise des équipements électriques usagés.

I Precauzioni di sicurezza

Sicurezza per i bambini

1. Il materiale di imballaggio non è un giocattolo. Non consentire ai bambini di giocare con tale materiale. In caso contrario, sussiste il pericolo di ingestione e soffocamento.
2. **Classe di rischio II:** Evitare di dirigere lo sguardo verso la spia luminosa. La luce può nuocere alla vista e causare danni permanenti agli occhi.
3. Proteggere il dispositivo da acqua e umidità.

Avvertenze sulle batterie

4. Non esporre le batterie a temperature estreme quali luce diretta del sole o fuoco. Evitare di posizionare il dispositivo su apparecchi di riscaldamento. La fuoriuscita dell'acido delle batterie potrebbe causare danni.
5. Posizionare le batterie sempre nel rispetto della corretta polarità (+ e -), come mostrato nel vano batterie.
6. **Attenzione !** In caso di posizionamento scorretto delle batterie, sussiste il pericolo di esplosione.
7. In caso di fuoriuscita di acido dalle batterie, estrarre le stesse dal vano utilizzando un panno. Smaltire le batterie in accordo alle normative applicabili. In caso di fuoriuscita di acido dalle batterie, evitare il contatto con cute, occhi e mucose. In caso di venuta a contatto con l'acido, risciacquare immediatamente le zone colpite con abbondante acqua pulita e consultare subito un medico.
8. Se ingerite, le batterie possono essere letali. Tenere tutte le batterie fuori dalla portata di bambini e animali domestici. In caso di ingerimento delle batterie, consultare immediatamente un medico.
9. Non consentire ai bambini di sostituire le batterie senza la supervisione di un adulto.
10. Conservare le batterie in un luogo ben ventilato e asciutto.
11. Rimuovere le batterie in caso di inutilizzo prolungato del dispositivo.
12. **Pericolo di esplosione!** È vietato smontare, gettare nel fuoco o cortocircuitare le batterie.
13. Rimuovere subito le batterie usate dal dispositivo e smaltire le stesse conformemente.

Inserimento batterie

- Aprire lo sportellino dell'alloggiamento della batteria ruotandolo in senso antiorario. Posizionare 1 batteria (tipo 1,5 V, Alcalina, AA, incluse) osservando la giusta polarità. Chiudere lo sportellino. Accendere il dispositivo.

Pulizia e cura

Pulizia:

- Pulire l'alloggiamento del dispositivo con un panno.
- In caso di inutilizzo prolungato del dispositivo (ad es., in inverno), estrarre le batterie e pulire il dispositivo con un panno leggermente inumidito.

Conservazione:

- Conservare il dispositivo in un luogo asciutto.

Specifiche

Alimentazione: 1 batterie (1 x 1,5 V . Tipo: Alcalina, AA, incluse)

Istruzioni per lo smaltimento

Per lo smaltimento, recarsi presso i punti di raccolta designati.

PL Wskazówki dotyczące bezpieczeństwa użytkowania

Bezpieczeństwo dzieci

1. Material opakowaniowy nie jest zabawką. Dzieci nie powinny bawić się materiałem opakowaniowym. W przeciwnym razie istnieje ryzyko połknięcia i uduszenia!
2. **Klasa ryzyka II:** Unikać bezpośredniego patrzenia w wiązkę światła. Światło może wpływać na wzrok i trwale uszkodzić oczy.
3. Urządzenie należy chronić przed wodą i wilgocią.

Środki ostrożności dotyczące baterii

4. Nigdy nie wystawiać baterii na działanie skrajnych temperatur, np. promieni słonecznych lub ognia. Nie stawiać urządzenia na grzejnikach. Wyciek kwasu baterii może spowodować uszkodzenia.
5. Baterie należy zawsze wkładać zgodnie z polaryzacją (+ i -), tak jak zostało to oznaczone w komorze baterii.
6. **Uwaga !** Jeśli baterie nie są włożone i używane w sposób prawidłowy, istnieje niebezpieczeństwo wybuchu. Jeśli baterie się wylały, należy wyjąć je z komory za pomocą szmatki. Baterie należy zutylizować zgodnie z obowiązującymi przepisami. W przypadku gdy z baterii wyleje się kwas, nie wolno dopuścić do kontaktu ze skórą, oczami i błoną śluzową. W przypadku kontaktu z kwasem natychmiast splukać dużą ilością wody i niezwłocznie poszukać pomocy medycznej.
8. Połknięcie baterii jest niebezpieczne dla życia. Wszystkie baterie należy trzymać poza zasięgiem małych dzieci i zwierząt. W przypadku połknięcia baterii należy natychmiast poszukać pomocy medycznej.
9. Nie dopuszczaj, aby dzieci zmieniały baterie bez nadzoru dorosłych.
10. Baterie należy przechowywać w dobrze wentylowanym i suchym miejscu.
11. Jeśli urządzenie nie jest używane przez dłuższy czas, należy wyjąć z niego baterie.
12. **Niebezpieczeństwo wybuchu!** Baterii nie wolno demontować, wrzucać do ognia ani powodować zwarcia.
13. Zużyte baterie należy natychmiast wyjąć z urządzenia i zutylizować zgodnie z obowiązującymi przepisami.

Wkładanie baterii

- Przekręcić pokrywkę komory na baterie w kierunku przeciwnym do kierunku ruchu wskazówek zegara. Włożyć 1 baterie (typ baterii: 1,5 V, alkaliczny, AA, zawarte w zestawie) zgodnie z prawidłową polaryzacją. Przykręcić pokrywkę komory na baterie. Włączyć urządzenie.

Czyszczenie i konserwacja

Czyszczenie:

- Przetrzeć obudowę urządzenia szmatką.
- Jeśli urządzenie nie będzie używane przez dłuższy czas (np. w czasie zimy), należy wyjąć baterie i przetrzeć jego powierzchnie lekko wilgotną szmatką.

Przechowywanie:

- Urządzenie przechowywać w suchym miejscu.

Dane techniczne

Zasilanie: 1 baterie (1 x 1,5 V . Typ: alkaliczny, AA, awarte w zestawie).

Wskazówki dotyczące utylizacji

Po zakończeniu okresu użytkowego nie wyrzucać produktu wraz z odpadami domowymi. Produkt należy oddać do punktu zbioru starych urządzeń elektrycznych.